

# 650

## Rendement/dimensions

### Benne à neige

Volume réel	3.00 m <sup>3</sup>	(106 pi.cu.)
Neige compactée	3.74 m <sup>3</sup>	(132 pi.cu.)

### Réservoir d'eau

Eau de surfacage	757 L	(200 gal US)
Eau de lavage	227 L	(60 gal US)
Total	984 L	(260 gal US)

Huile hydraulique	91 L	(24 gal US)
-------------------	------	-------------

### Système de convoyeurs

Tarière horizontale	25.4 cm	(10 po diamètre)
Tarière verticale	25.4 cm	(10 po diamètre)

### Longueur hors tout

Benne baissée	4.04 m	(159 po)
Benne relevée	4.88 m	(192 po)

### Hauteur hors tout

Benne baissée	2.26 m	(89 po)
Benne relevée	3.13 m	(123 po)

Largeur hors tout	2.13 m	(84 po)
-------------------	--------	---------

Empattement	1.96 m	(77 po)
-------------	--------	---------

Écartement des roues	1.50 m (59 po)
----------------------	----------------

### Rayon de braquage

au niveau du conditionneur 4.83 m (15 pi)

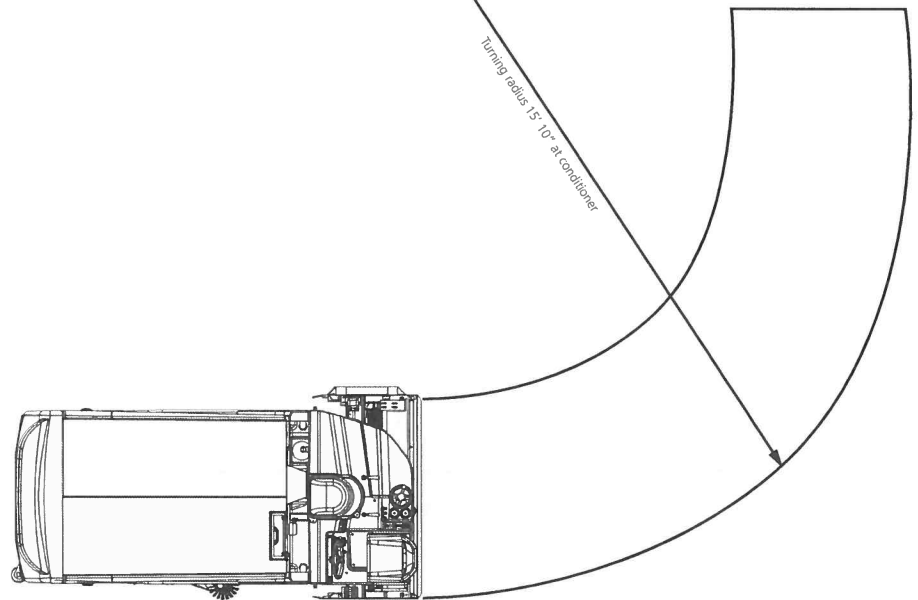
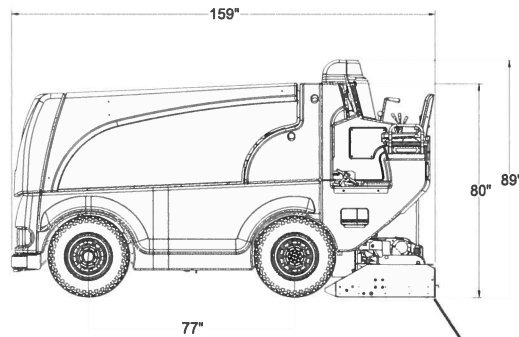
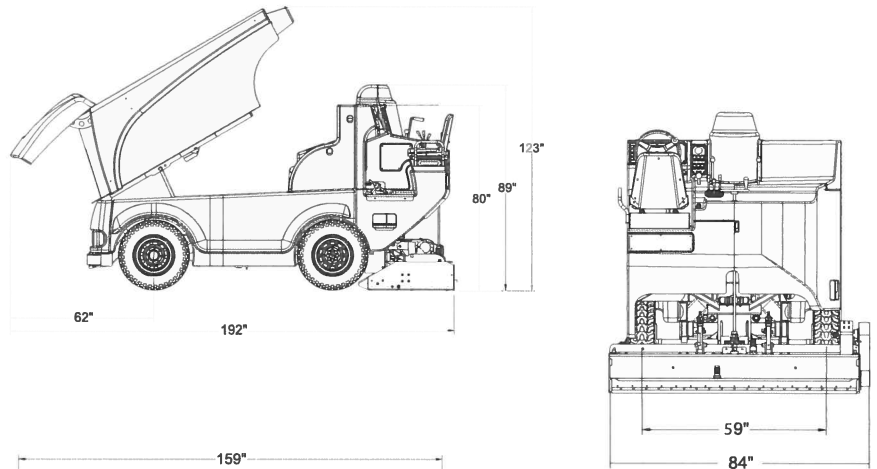
Dimension du couteau	1.27 x 12.7 x 195.6 cm (1/2 po x 5 po x 77 po)
----------------------	---

### Poids du véhicule

Vide	4 853 kg	(10 700 lb)
Rempli	5 670 kg	(12 500 lb)

### Spécifications et caractéristiques électroniques

Les contrôles Sevcon® GEN4 sont fiables et ont été testés dans des applications à travers le monde. Les diagnostics "À bord" fournissent plusieurs fonctions de gestion du véhicule.



Ce dépliant a été préparé seulement à titre de guide général pour les clients. Tous les efforts ont été déployés pour assurer l'exactitude des renseignements au moment de l'impression. Zamboni se réserve le droit de modifier les prix, les couleurs, le matériel, les caractéristiques techniques et les modèles. Certains éléments décrits ou présentés peuvent être offerts en option à un coût additionnel. Certaines options ne sont offertes que conjointement avec d'autres options. Zamboni et la configuration de la surfaceuse Zamboni sont des marques déposées de Frank J. Zamboni & Co., Inc.

# ZAMBONI

**Zamboni USA**  
15714 Colorado Ave.  
Paramount, CA 90723  
Phone 562.633.0751

**Zamboni Canada / Europe**  
38 Morton Ave. East, Box 1388  
Brantford, ON Canada N3T 5T6  
Phone 519.758.5000

[zamboni.com](http://zamboni.com)