

**Rendement/Dimensions****Benne à neige**

Volume réel	2,66 m <sup>3</sup> ( 94 pi. cu.)
Neige compactée	3,17 m <sup>3</sup> (112 pi. cu.)

**Réservoir d'eau**

Eau de surfaçage	627 L (166 USG, 138 IMP)
Eau de lavage (fac.)	218 L ( 58 USG, 48 IMP)
Total	845 L (224 USG, 186 IMP)

<b>Huile hydraulique</b>	72 L ( 19 USG, 16 IMP)
--------------------------	------------------------

**Système de convoyeurs**

Tarière horizontale	25,4 cm ( 10 po) diamètre
Tarière verticale	25,4 cm ( 10 po) diamètre

**Longueur hors tout**

Benne baissée	3,84 m (151 po)
Benne relevée	4,70 m (185 po)

**Hauteur hors tout**

Benne baissée	2,06 m ( 81 po)
Benne relevée	3,40 m (134 po)

<b>Largeur hors tout</b>	2,13 m ( 84 po)
--------------------------	-----------------

<b>Empattement</b>	1,57 m ( 62 po)
--------------------	-----------------

<b>Écartement des roues</b>	1,37 m ( 54 po)
-----------------------------	-----------------

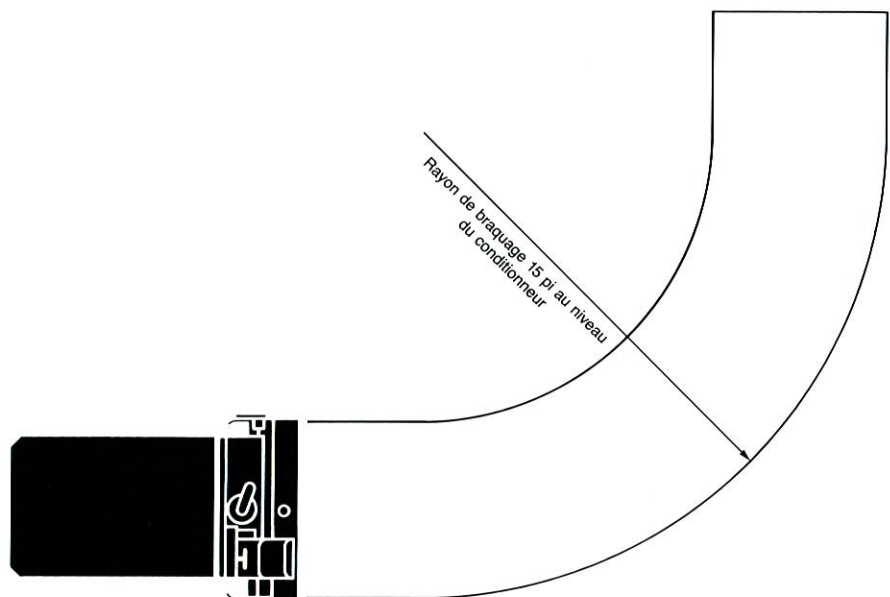
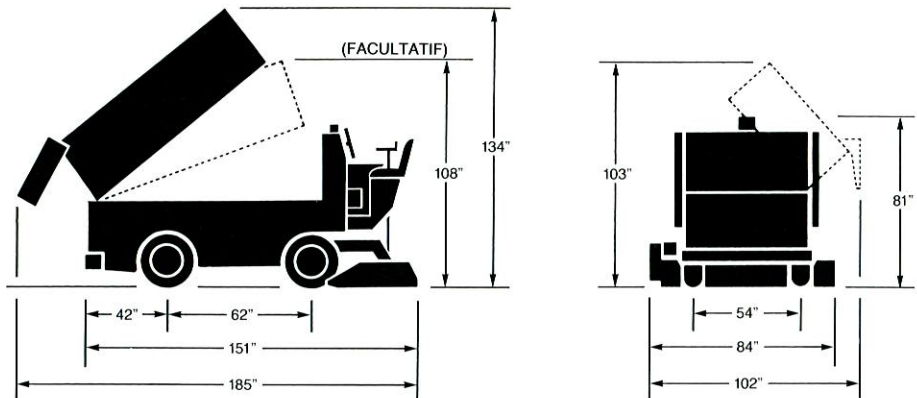
**Rayon de braquage**

au niveau du conditionneur	4,57 m ( 15 pi.)
----------------------------	------------------

<b>Dimensions du couteau</b>	1,27 x 12,7 x 195,6 cm ½ po x 5 po x 77 po
------------------------------	---

**Poids du véhicule**

Vide	2 567 kg (5 660 lb)
Rempli d'eau	3 193 kg (7 040 lb)

**Installation de remisage**

Une ventilation adéquate de toutes les émanations du moteur doit être assurée dans l'espace d'entreposage et sur la(les) patinoire(s). L'espace d'entreposage doit être chauffé et muni d'un système de drainage au plancher adéquat. Il doit être situé près d'une extrémité de la ou des patinoires afin de réduire les virages et éviter les rampes d'accès et comporter un accès vers l'extérieur pour le déversement de la neige et les activités d'entretien de la machine et/ou du bâtiment. Toutes les portes doivent mesurer au moins 2,74 m (9 pi) de largeur et 2,74 m (9 pi) de hauteur. Un espace de 1,22 m (4 pi) de chaque côté de la machine doit en outre être prévu. Une fosse à neige devrait permettre la fonte de 3,54 m<sup>3</sup> (125 pieds cubes) de neige à l'heure, par surface de glace. La quantité d'eau requise pour la fabrication de la glace est d'environ 757 l (200 gal. amé., 167 gal. imp.) à l'heure, par surface de glace. La plupart des opérateurs, particulièrement par temps froids, utilisent de l'eau chaude, réchauffée entre 60°C et 71°C (140°F à 160°F), pour la fabrication de leur glace.

Ce dépliant a été préparé seulement à titre de guide général pour les clients. Tous les efforts ont été déployés pour assurer l'exactitude des renseignements au moment de l'impression. Zamboni se réserve le droit de modifier les prix, les couleurs, le matériel, les caractéristiques techniques et les modèles. Certains éléments décrits ou présentés peuvent être offerts en option à un coût additionnel. Certaines options ne sont offertes que conjointement avec d'autres options.

# ZAMBONI®

**Zamboni USA**

Frank J. Zamboni & Co., Inc.  
15714 Colorado Ave. Paramount, CA USA 90723-0770  
Téléphone (310) 633-0751 Télécopieur (310) 633-9365

**Zamboni Canada**

Frank J. Zamboni & Co., Ltd.  
6 York Road, P.O. Box 1388, Brantford, Ont. Canada N3T 5T6  
Téléphone (519) 758-5000 Télécopieur (519) 758-0500

**Zamboni Europe**

Eigentalstrasse 1, Box 123, CH-8309 Nuerensdorf  
Téléphone +41 1 837 01 91 Télécopieur +41 1 837 01 80

